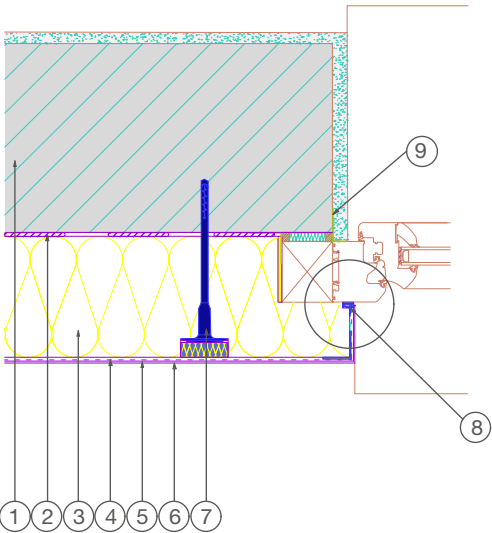


RÖFIX Detailzeichnung

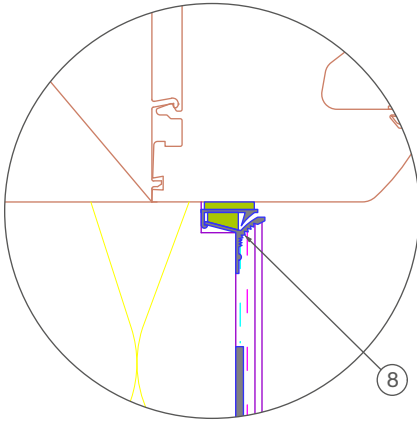
Anschluss an Fenster und Türen dem Mauerwerk vorgesetzt



Legende:

- 1 Wandbildner
- 2 Kleber
- 3 Fassadendämmplatte
- 4 Unterputz samt Bewehrung
- 5 Grundierung (systemabhängig)
- 6 Oberputz
- 7 Systemdübel (optional)
- 8 Fensteranschlussprofil je nach Anwendungsfall
- 9 Dichtfolie (überputzbar) innen und außen

Detail
Maßstab 1:2



Unsere Detailzeichnungen verstehen sich als Leitdetails und sind vom Planverfasser, Bauführer usw. projektspezifisch zu prüfen und gegebenenfalls an bautechnische und baurechtliche Randbedingungen anzupassen.

