

RÖFIX Tropfkantenprofil

Kanteneckgewebe mit Tropfnase

Anwendungsbereiche: Abschlussprofil zur Ausbildung von Tropfkanten mit Glasfasergewebe (orange). Für 5 und 3 mm Nennputzdicke.
Tropfkantenprofile bilden einen exakten und stabilen Putzabschluss mit Tropfkante an gedämmten Rollladenkästen, Balkonunterseiten, Fensterstürzen, profillosen Sockelabschlüssen etc.

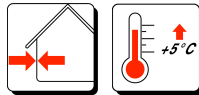
Materialbasis:

- Reinigungs- Emulsion und Haftvermittler

Eigenschaften:

- Gutes Abtropfverhalten bei Schlagregen
- Der Ausdehnungskoeffizient ist mit den nachfolgenden Putzen vergleichbar.
- Schnelle, wirtschaftliche Verarbeitung
- Zur Rissanierung gut geeignet

Verarbeitung:




Verarbeitungsbedingungen: Während der Verarbeitungs- und Trocknungsphase darf die Umgebungs- bzw. Untergrundtemperatur nicht unter +5 °C sinken.

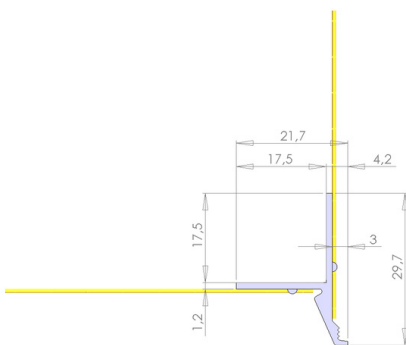
Verarbeitung: Profil mit geeigneter Auflagenschiene auf das gewünschte Mass ablängen. Im Kantenbereich Unter-/Armierputz aufziehen und Profil, horizontal lotgerecht ausgerichtet, eindrücken und Gewebe vollständig verspachteln. Alle Stöße müssen etwa 10 cm überlappt werden (Gewebeüberstand). Die Flächenarmierung mit Gewebe wird nachfolgend nur bis zur Ecke hingeführt und braucht nicht herumgelegt werden.

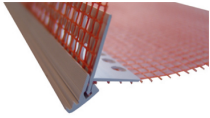
Gefahrenhinweise: Detaillierte Sicherheitshinweise erhalten Sie auch aus unseren separaten Sicherheitsdatenblättern. Vor der Anwendung sind diese Sicherheitsdatenblätter durchzulesen.

Lagerung: Trocken, vor Feuchtigkeit und UV-Einwirkung (Sonne, Licht) schützen. Mindestens 12 Monate lagerfähig.

Technische Daten:

Art.-Nr.	111712
Verpackungsart	
Menge pro Einheit	25 lfm./EH
Länge	250 cm
Farbe	orange
Gewebebreite	10 x 15 cm





RÖFIX Tropfkantenprofil

Kanteneckgewebe mit Tropfnase

Allgemeine Hinweise:

Mit diesem Merkblatt werden alle früheren Ausgaben ungültig.

Die Angaben dieses technischen Merkblattes entsprechen unseren derzeitigen Kenntnissen und praktischen Anwendungserfahrungen.

Die Angaben wurden sorgfältig und gewissenhaft erstellt, allerdings ohne Gewähr für Richtigkeit und Vollständigkeit und ohne Haftung für die weiteren Entscheidungen des Benutzers. Die Angaben für sich alleine begründen kein Rechtsverhältnis oder sonstige Nebenverpflichtungen. Sie befreien den Kunden grundsätzlich nicht, das Produkt auf seine Eignung für den vorgesehenen Verwendungszweck eigenständig zu prüfen.

Unsere Produkte unterliegen, wie alle enthaltenen Rohstoffe, einer kontinuierlichen Überwachung, wodurch eine gleichbleibende Qualität gewährleistet ist.

Unser technischer Beratungsdienst steht Ihnen für Fragen bezüglich Verwendung und Verarbeitung sowie Vorführung unserer Produkte zur Verfügung.

Den aktuellen Stand unserer techn. Merkblätter finden Sie auf unserer Internet-Homepage bzw. können in der nationalen Geschäftsstelle angefordert werden.

Detaillierte Sicherheitshinweise erhalten Sie auch aus unseren separaten Sicherheitsdatenblättern. Vor der Anwendung sind diese Sicherheitsdatenblätter durchzulesen.