

# RÖFIX W30+ IDEAL-plus Flex 3D

## Teleskop-Anputzleiste - Gewebeleiste

### Rechtliche und technische Hinweise:

Bei der Verarbeitung unserer Produkte sind die Angaben in unseren technischen Merkblättern zu beachten, sowie die Einhaltung der allgemeinen und jeweiligen spezifischen Ländernormen (UNI, ÖNORM, SIA, etc.) und die Empfehlung der jeweiligen nationalen Fachverbände (z.B.: SMGV, ÖAP; QG-WDS) zu berücksichtigen.

### Anwendungsbereiche:

Putzanschluss bei WDVS an Fenster, Türen und ähnliche Bauteile (teleskopierbar, mit 3D-Bewegungsaufnahme und Schutzlippe) für Dämmdicken von 100 bis 200 mm.

Durch die zwei ineinander gesteckten Profile mit Dichtlippen ist die Gewebeleiste horizontal und vertikal beweglich. Dadurch lassen sich Ausdehnungen im Anschlussbereich zwischen Putz und Rahmen ausgleichen. Klasse 2

Anwendungen, die nicht eindeutig im Technischen Merkblatt beschrieben sind, dürfen erst nach Rücksprache mit dem Systemhalter erfolgen.

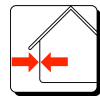
### Materialbasis:

- Reinigungs- Emulsion und Haftvermittler
- Abdeck-Schutzlasche aus TPE (Thermoplastisches Elastomer).

### Eigenschaften:

- Schlagregensicher (ON B6410)
- Schlagregendicht (EN 1027, ON B5320, ON B5321)
- Geprüft auf Druck-Sog-Wechselast (EN 12211)
- Mechanisch entkoppelte Anschlusslösung
- Schnelle, wirtschaftliche Verarbeitung

### Verarbeitung:



### Verarbeitungsbedingungen:

Während der Verarbeitungs- und Trocknungsphase darf die Umgebungs- bzw. Untergrundtemperatur nicht unter +5 °C sinken.

### Untergrund:

Der Untergrund muss trocken, tragfähig sowie frei von Verunreinigungen, wie z.B. Staub, Russ, Algen, Ausblühungen etc. sein.

### Untergrund-Vorbehandlung:

Klebeprobe durchführen, ob der Untergrund für die Verklebung geeignet ist. Für die jeweilig vorgefundenen Untergründe sind dafür geeignete Reinigungsmittel zu verwenden. Bitte kontaktieren sie den Fenster- oder Türhersteller.

### Verarbeitung:

Profil mit geeigneter Auflagenschere auf das gewünschte Mass ablängen. Abdeckpapier vom selbstklebenden PE-Band entfernen, fluchtgerecht und abstandsgleich zum Rahmenprofil hin aufkleben und mit festem Daumendruck an den Rahmen anpressen.

An den Eckverbindungen die Schutzlasche der senkrechten Stäbe ca. 5 cm einbrechen und ca. 3 cm abschneiden. Dann den Querstab auf Stoss zwischen die senkrechten Stäbe waagerecht setzen.

Vor dem Beginn der Putzarbeiten Abdeckpapier von der Schutzlasche abziehen und die Schutzfolien für die Fenster oder Türen auf der selbstklebenden Schutzlasche aufkleben.

Nach Fertigstellung der Putz-/Malerarbeiten wird die Schutzlasche nach vorne geknickt und an der eingerissenen Sollbruchstelle nach vorne abgezogen.


### Gefahrenhinweise:

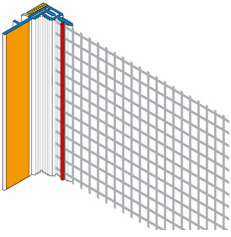
Detaillierte Sicherheitshinweise erhalten Sie auch aus unseren separaten Sicherheitsdatenblättern. Vor der Anwendung sind diese Sicherheitsdatenblätter durchzulesen.

### Lagerung:

Profile werden im Karton verpackt ausgeliefert. Unbedingt auf stabilem und ebenen Untergrund flach lagern. Vor Feuchte, Nässe und großer Hitze schützen. Lagerzeit min. 12 Monate.

### Technische Daten:

SAP-Artikelnummer	2000148449
Art.-Nr.	143845
Verpackungsart	
Einheit pro Palette	25 Stk./EH
Menge pro Einheit	60 lfm./EH

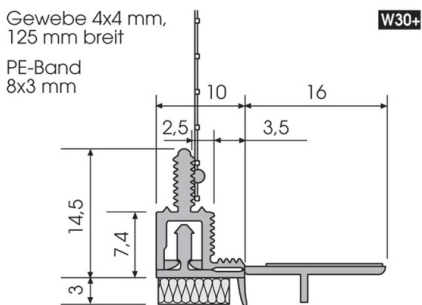


# RÖFIX W30+ IDEAL-plus Flex 3D

## Teleskop-Anputzleiste - Gewebeleiste

### Technische Daten:

SAP-Artikelnummer	<b>2000148449</b>
Länge	240 cm
Farbe	Weiss
Brandverhalten (EN 13501-1)	B1 (DIN4102)
Gewebebreite	12,5 cm
Prüfzertifikate	<ul style="list-style-type: none"> <li>MFPA Leipzig GmbH</li> </ul>



### Allgemeine Hinweise:

Mit diesem Merkblatt werden alle früheren Ausgaben ungültig.

Die Angaben dieses technischen Merkblattes entsprechen unseren derzeitigen Kenntnissen und praktischen Anwendungserfahrungen.

Die Angaben wurden sorgfältig und gewissenhaft erstellt, allerdings ohne Gewähr für Richtigkeit und Vollständigkeit und ohne Haftung für die weiteren Entscheidungen des Benutzers. Die Angaben für sich alleine begründen kein Rechtsverhältnis oder sonstige Nebenverpflichtungen. Sie befreien den Kunden grundsätzlich nicht, das Produkt auf seine Eignung für den vorgesehenen Verwendungszweck eigenständig zu prüfen.

Unsere Produkte unterliegen, wie alle enthaltenen Rohstoffe, einer kontinuierlichen Überwachung, wodurch eine gleichbleibende Qualität gewährleistet ist.

Unser technischer Beratungsdienst steht Ihnen für Fragen bezüglich Verwendung und Verarbeitung sowie Vorführung unserer Produkte zur Verfügung.

Den aktuellen Stand unserer techn. Merkblätter finden Sie auf unserer Internet-Homepage bzw. können in der nationalen Geschäftsstelle angefordert werden.

Detaillierte Sicherheitshinweise erhalten Sie auch aus unseren separaten Sicherheitsdatenblättern. Vor der Anwendung sind diese Sicherheitsdatenblätter durchzulesen.

Eine Gewährleistung kann nur übernommen werden, wenn die Fenster/Türen nach den geltenden Richtlinien der Verbände (RAL-Gütegem. Fenster u. Haustüren, Bundesverbände des Holz u. Kunststoff verarbeitenden Handwerks, des Glas- und Metallhandwerks) und dem neuesten Stand der Technik eingebaut sind.